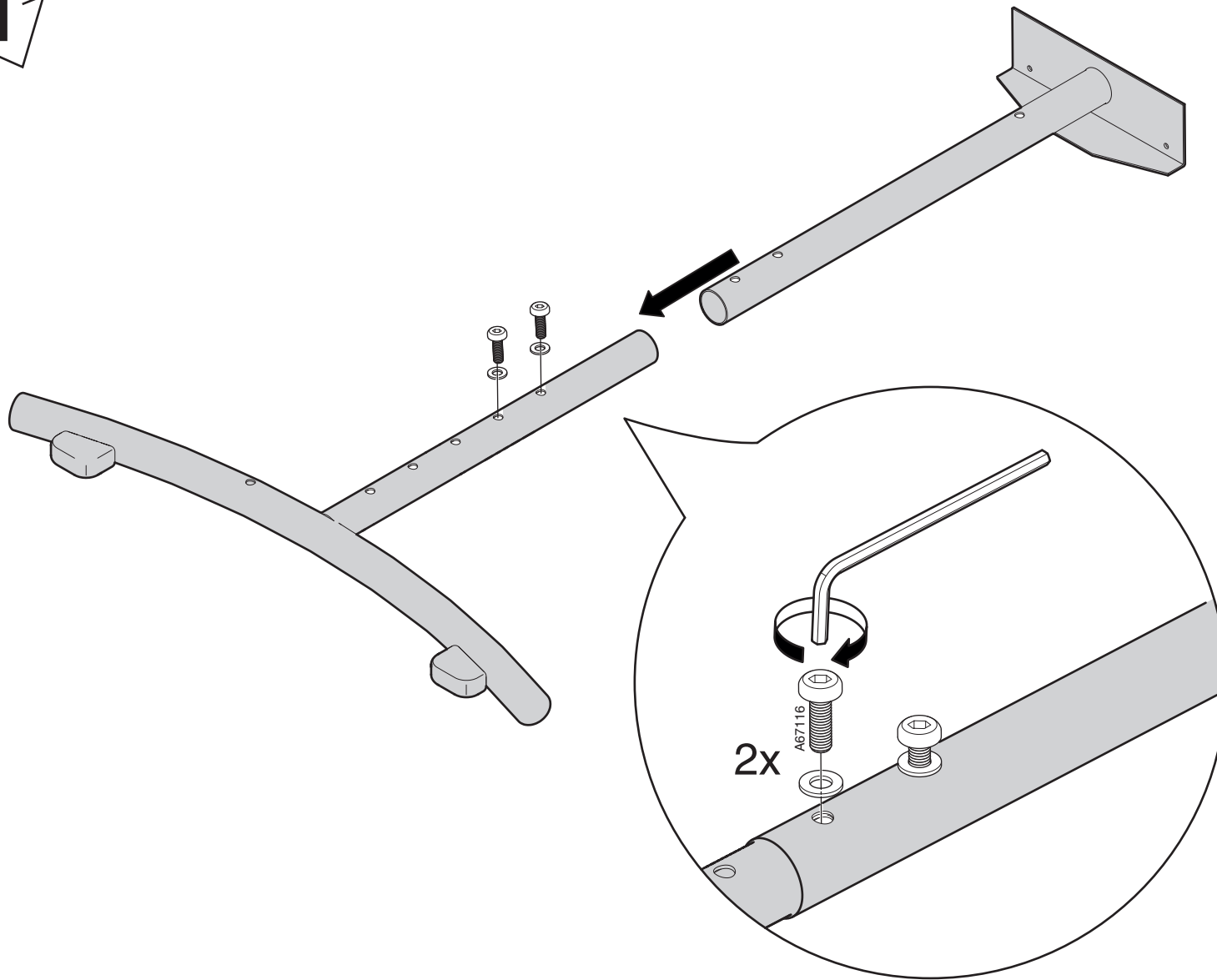
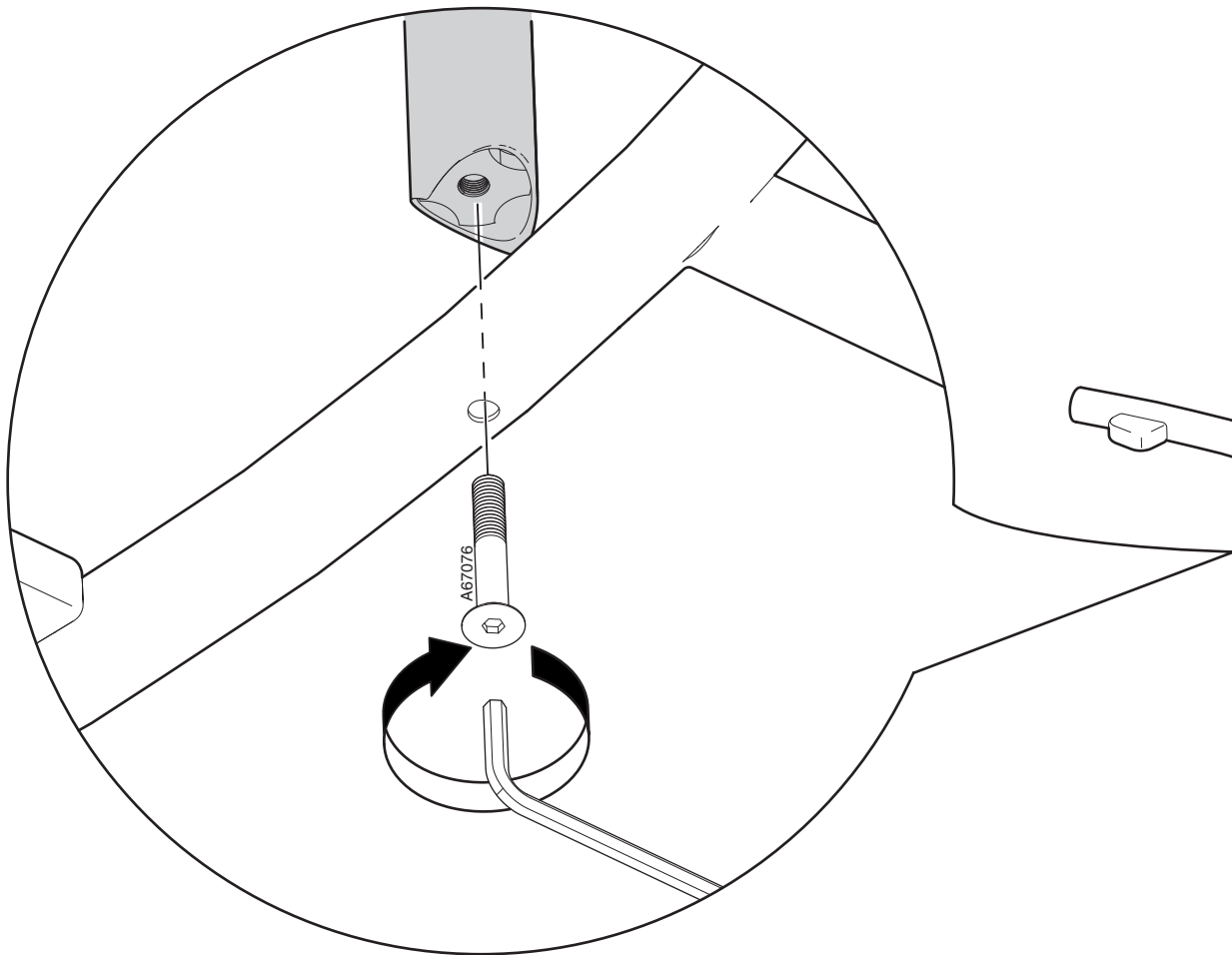
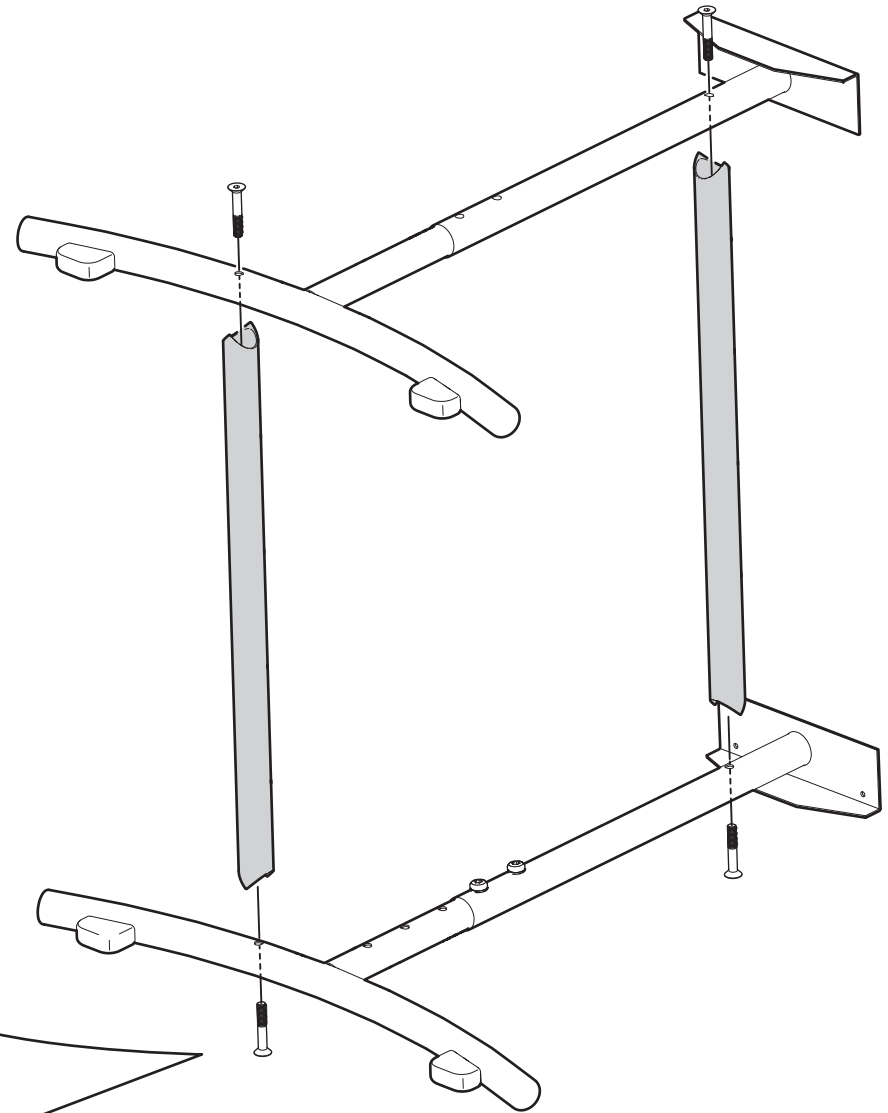


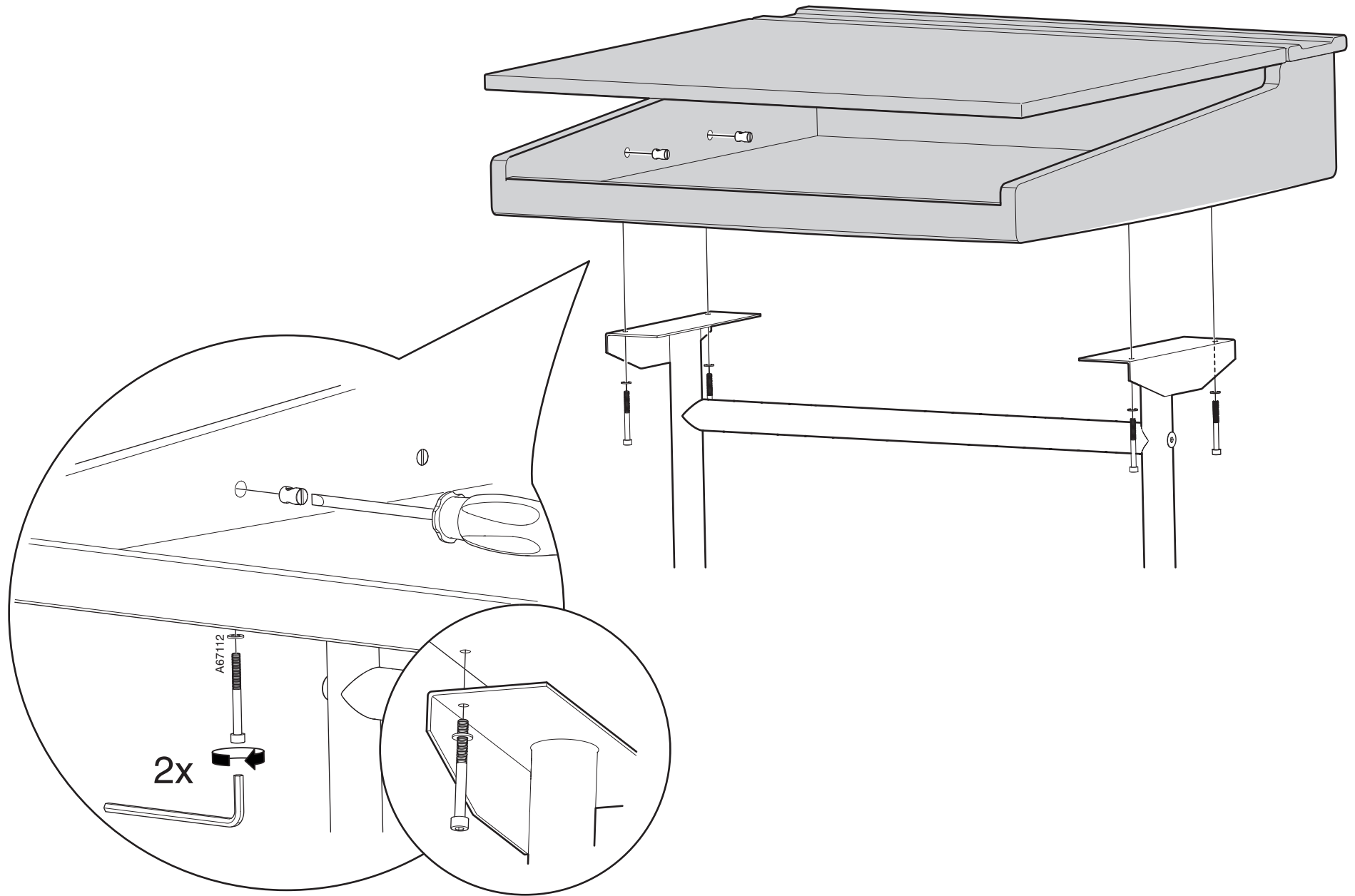
1



2



3



4

REPAIR & DISASSEMBLY

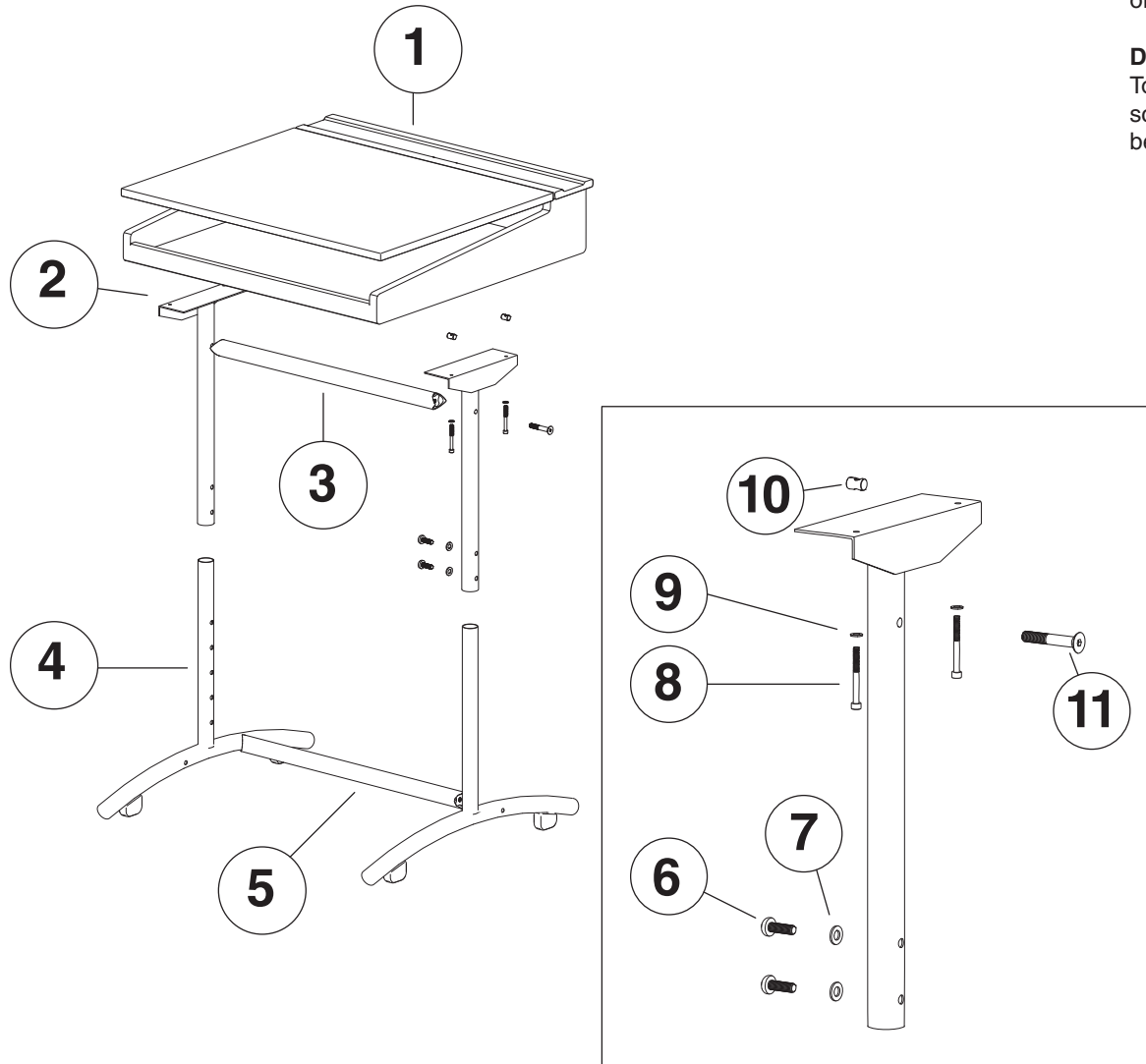


REPAIR

Carefully remove the broken part and secure the new one in its place using appropriate tools and hardware shown in either in the assembly instructions or illustration below. All parts are interchangeable.

DISASSEMBLY

To disassemble the furniture for proper recycling, start by removing all screws and fasteners, then separate materials like wood, metal, and fabric before taking them to the respective recycling facilities.

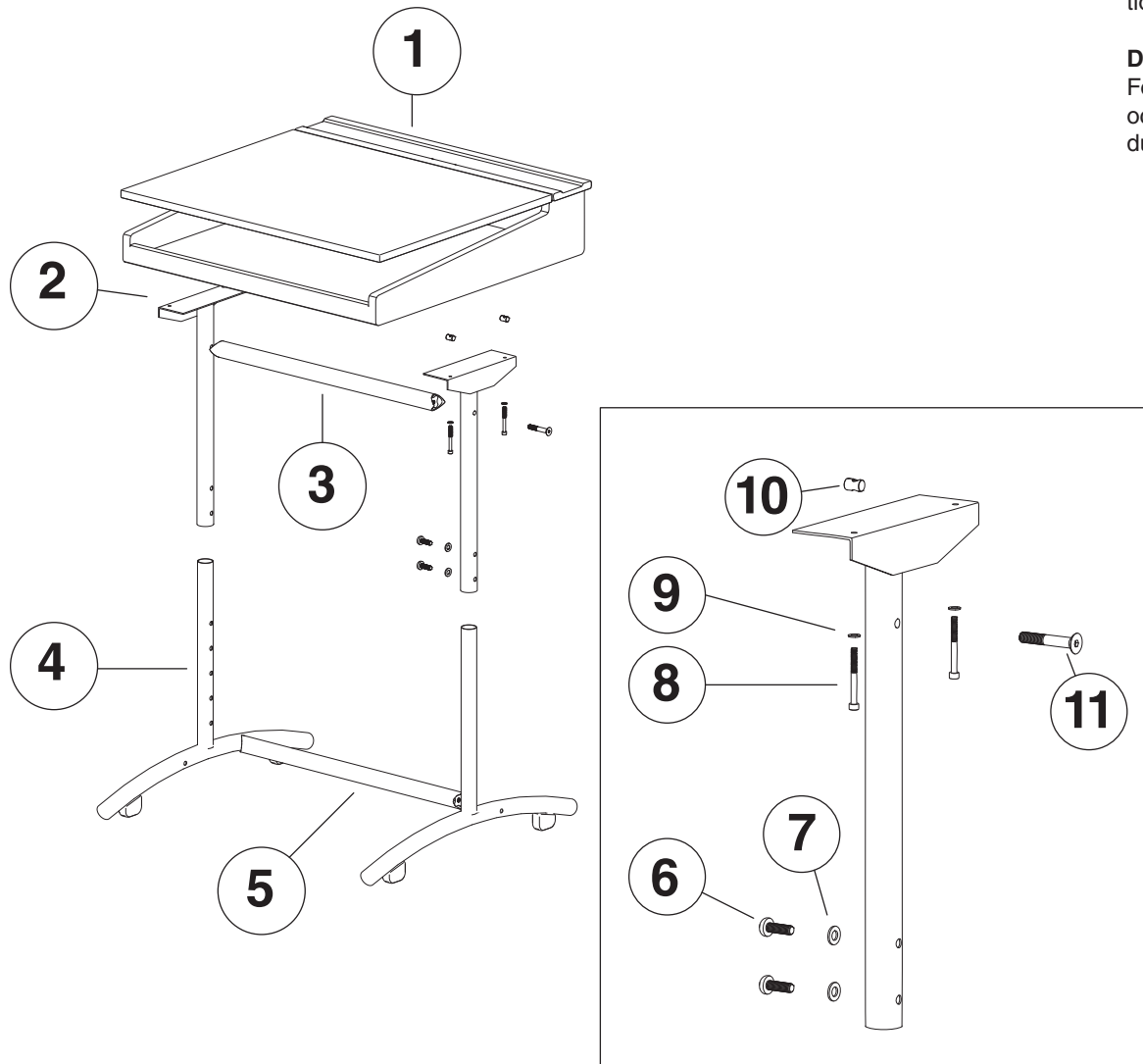


Part	Description	Material	Spare part number
1	Bench	Wood	-
2	Leg	Metal	-
3	Bar	Metal	-
4	Leg	Metal	-
5	Bar	Metal	-
6	Screw M8x25	Metal	-
7	Washer	Metal	A67116
8	Screw M5x50	Metal	A67076
9	Washer	Metal	A67112
10	Dowel nut	Metal	-
11	Screw M8x50	Metal	-



Contact your local Aj seller for spare parts.

4 REPARATION & DEMONTERING



REPARATION

Ta bort den trasiga delen och montera den nya på plats med lämpliga verktyg och beslag som visas antingen i monteringsanvisningarna eller illustrationen nedan. Samtliga delar går att byta ut.

DEMONTERING

För att demontera möbelen för återvinning, börja med att ta bort alla skruvar och fästordningar, sedan separera material som trä, metall och tyg innan du tar dem till respektive återvinningsanläggningar.

Del	Beskrivning	Material	Reservdelsnr
1	Bänk	Trä	-
2	Ben	Metall	-
3	Stag	Metall	-
4	Ben	Metall	-
5	Stag	Metall	-
6	Skruv M8x25	Metall	-
7	Bricka M8	Metall	A67116
8	Skruv M5x50	Metall	A67076
9	Bricka M5	Metall	A67112
10	Sargsprint	Metall	-
11	Skruv M8x50	Metall	-



Kontakta Aj Produkter för reservdelar.