

SK3013

M8x25

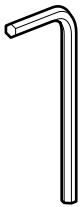
4x



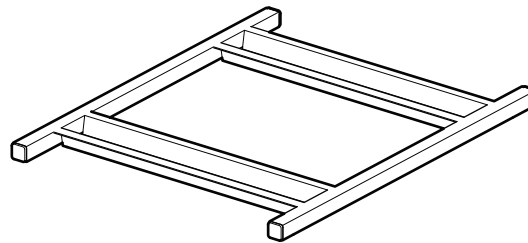
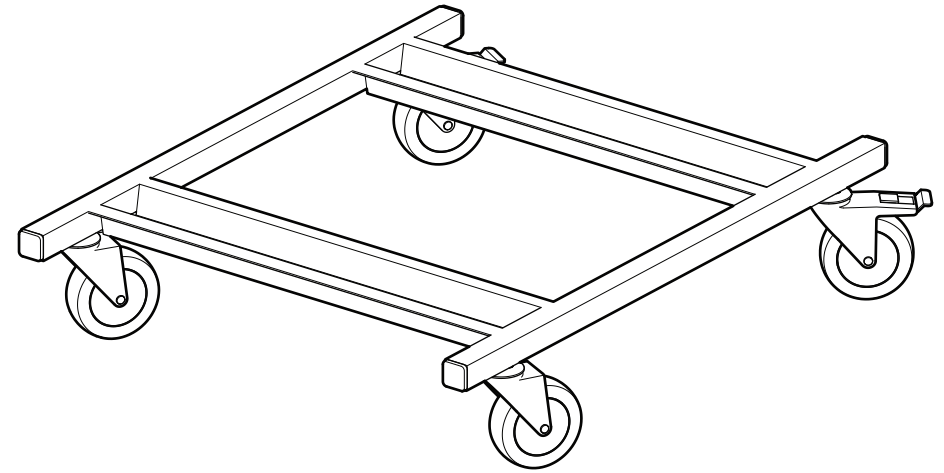
BR0003

M8

4x



1x



2x

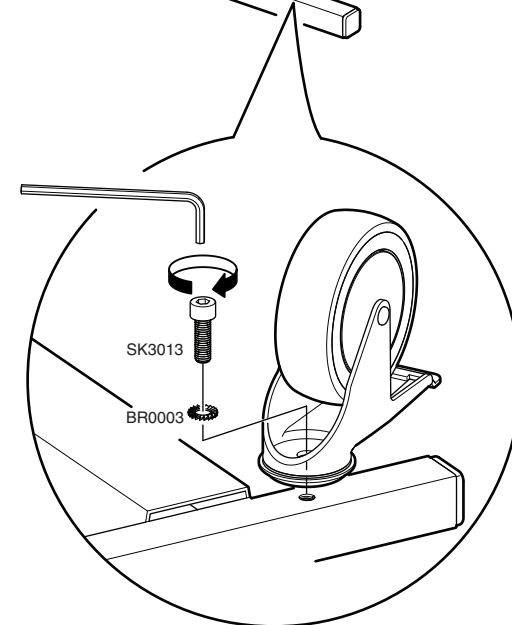
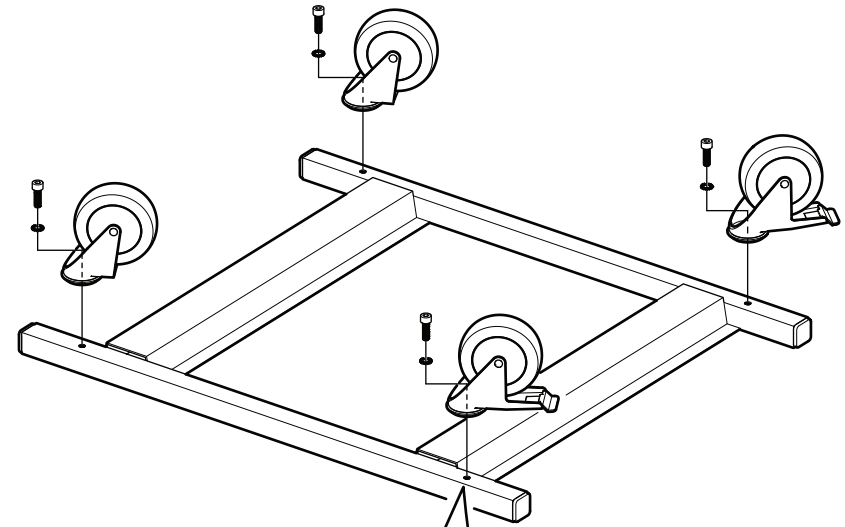
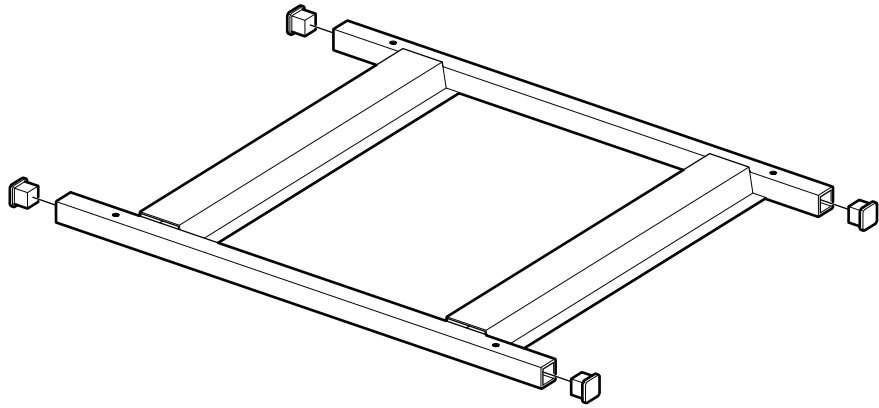


2x



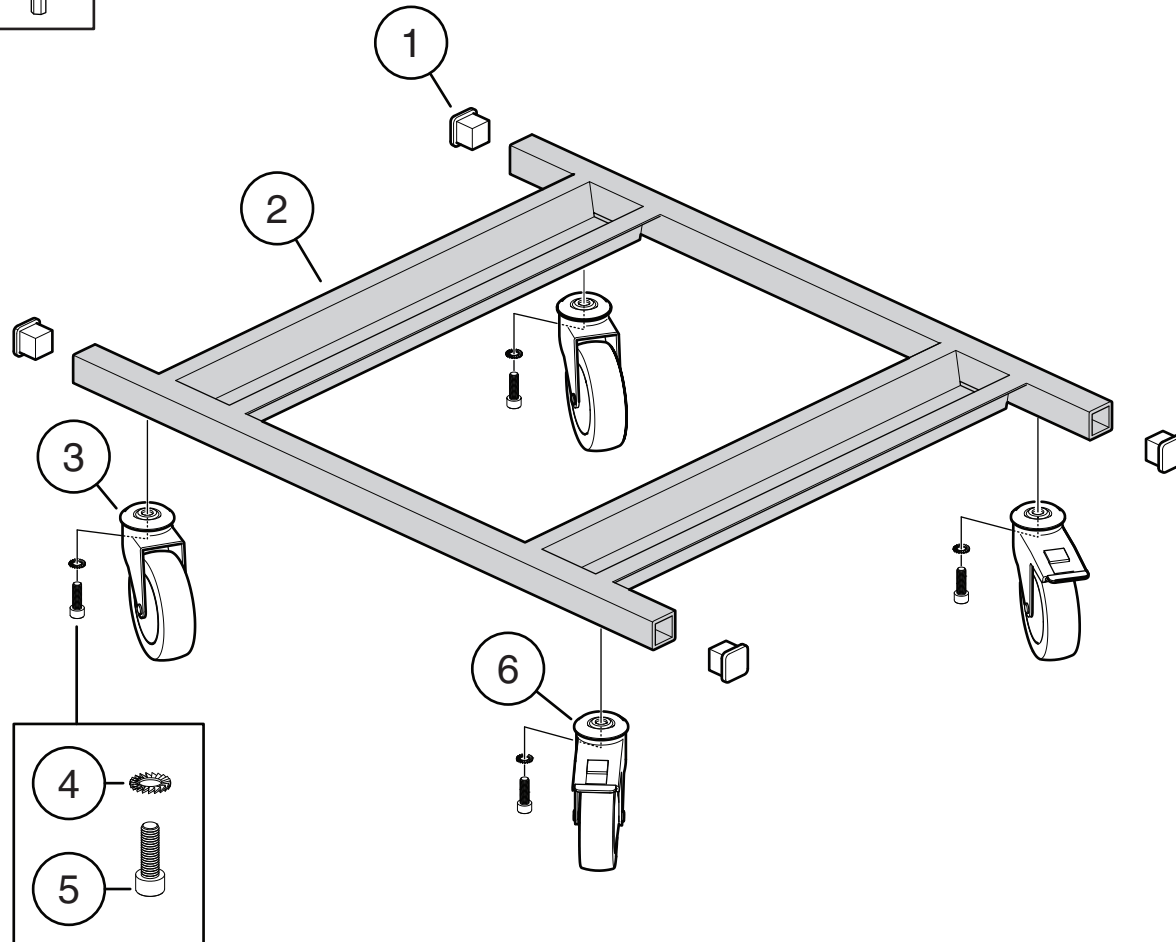
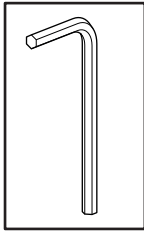
4x

1





# REPAIR & DISASSEMBLY



## REPAIR

Carefully remove the broken part and secure the new one in its place using appropriate tools and hardware shown in either in the assembly instructions or illustration below. Contact Aj Products for spare parts.

## DISASSEMBLY

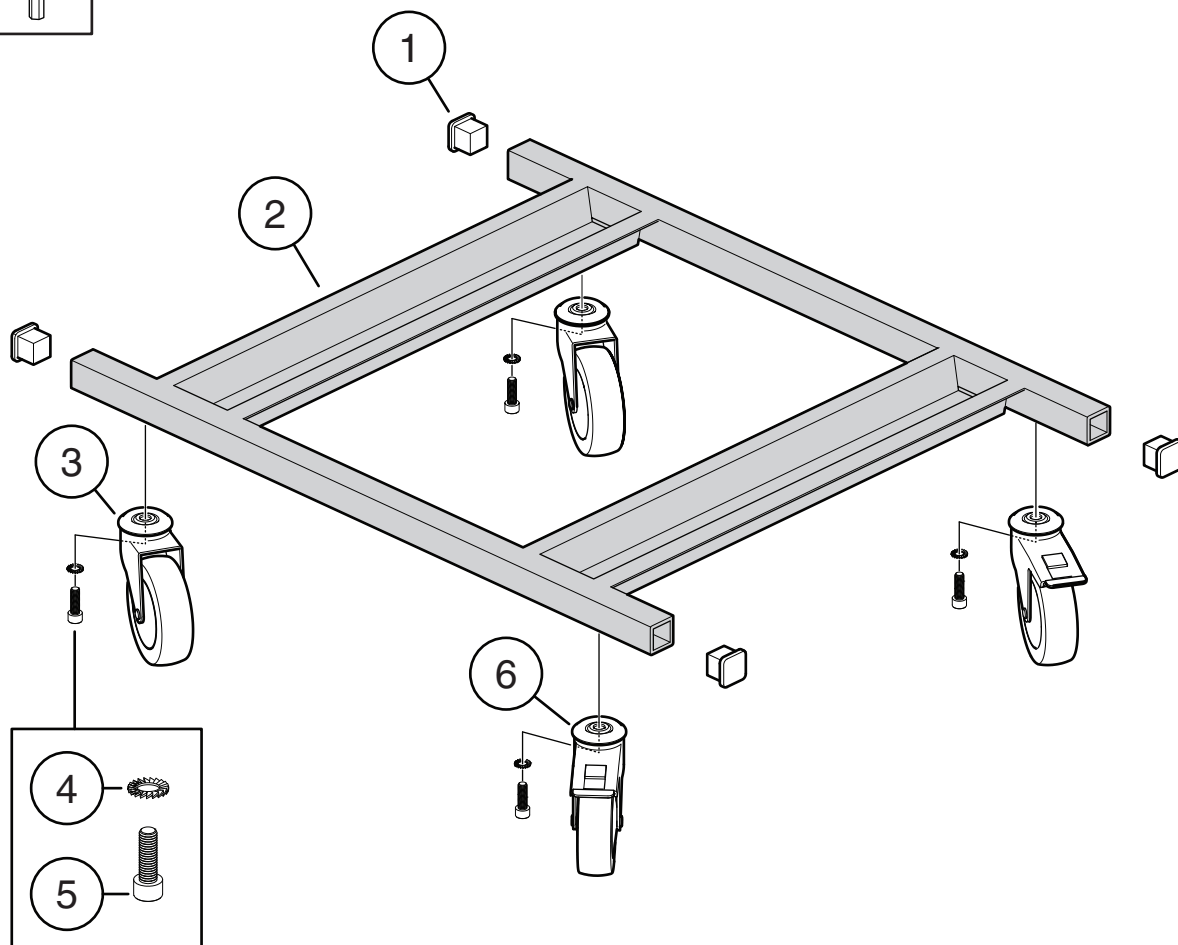
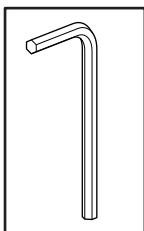
To disassemble the furniture for proper recycling, start by removing all screws and fasteners, then separate materials like wood, metal, and fabric before taking them to the respective recycling facilities.

Part	Description	Material	Spare part number
1	Plastic cover	Plastic	-
2	Frame	Metal	-
3	Swivel castor	Metal	90451
4	Locking washer M8	Metal	-
5	Allen screw M8x25	Metal	-
6	Swivel castor	Metal	90452



Contact your local Aj seller for spare parts.

# REPARATION & DEMONTERING



## REPARATION

Ta bort den trasiga delen och montera den nya på plats med lämpliga verktyg och beslag som visas antingen i monteringsanvisningarna eller illustrationen nedan. Kontakta Aj Produkter för eventuella reservdelar.

## DEMONTERING

För att demontera möbelen för återvinning, börja med att ta bort alla skruvar och fästordningar, sedan separera material som trä, metall och tyg innan du tar dem till respektive återvinningsanläggningar.

Del	Beskrivning	Material	Reservdelsnr
1	Täckplugg	Plast	-
2	Ram	Metall	-
3	Länkhjul	Metall	90451
4	Låsbricka	Metall	-
5	Maskinskruv M8x25	Metall	-
6	Länkhjul	Metall	90452



Kontakta Aj Produkter för reservdelar.