



M6x40

2x



M6x35

2x



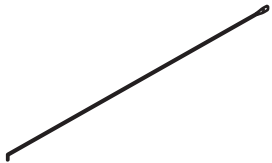
M6

2x

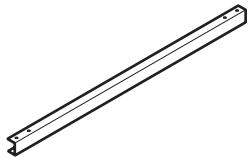


M6

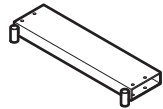
2x



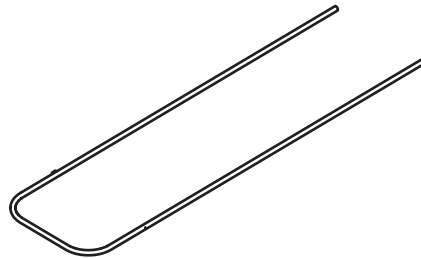
2x



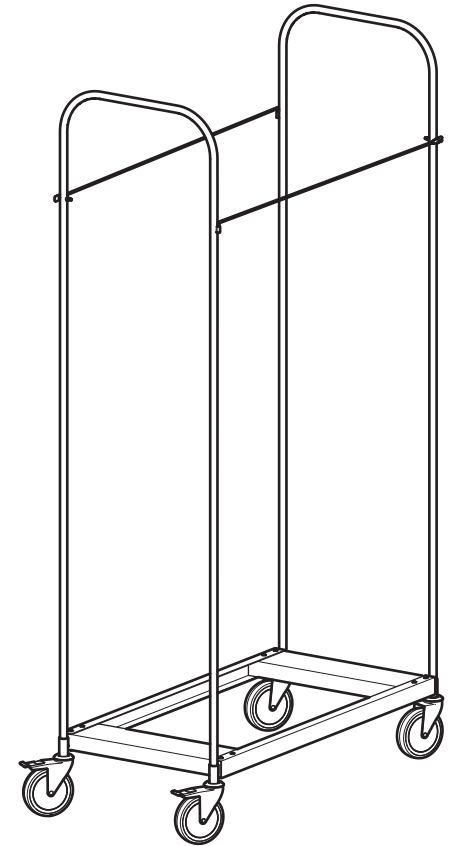
2x



2x



2x

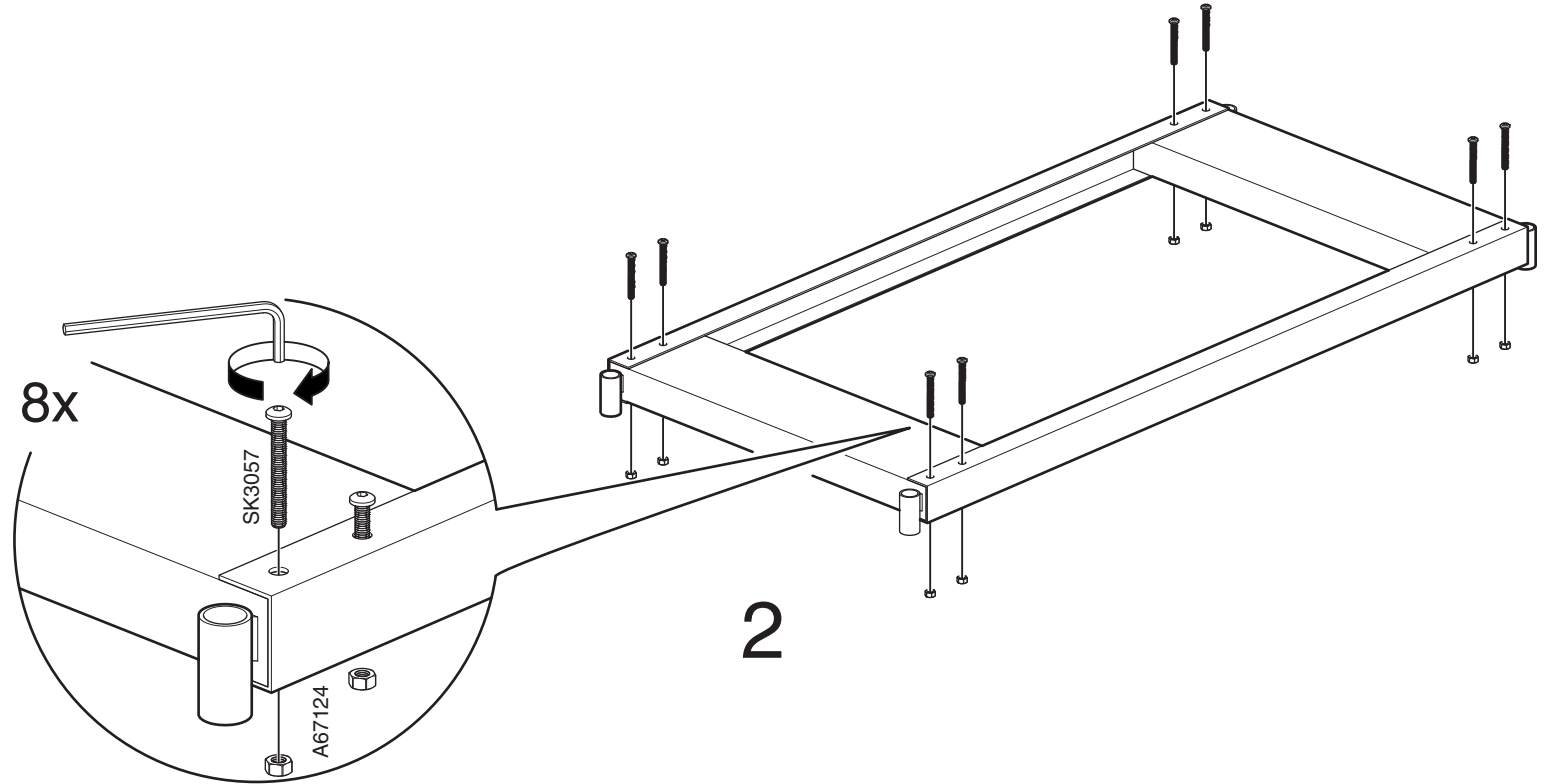
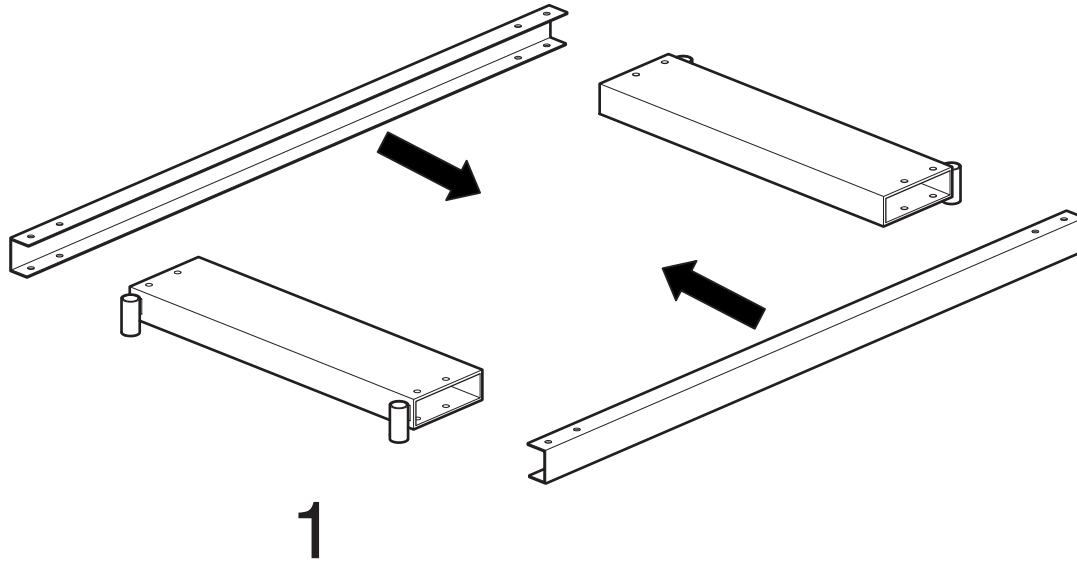


2x

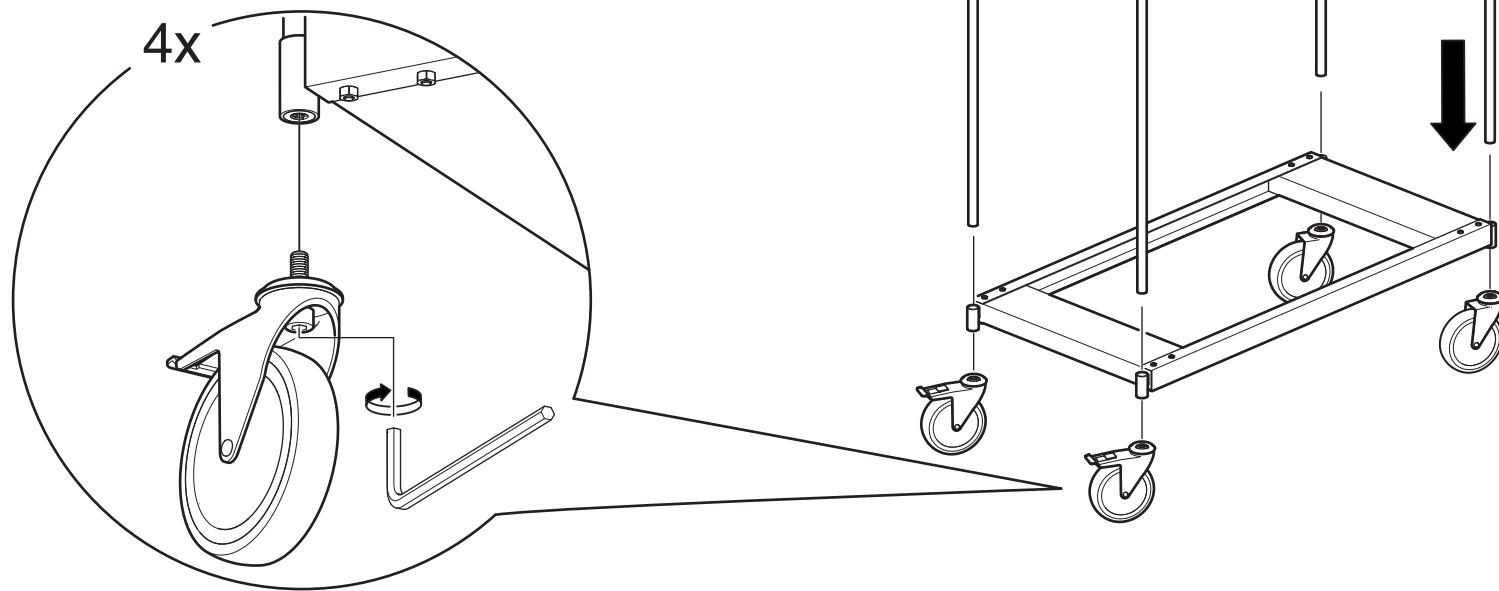


2x

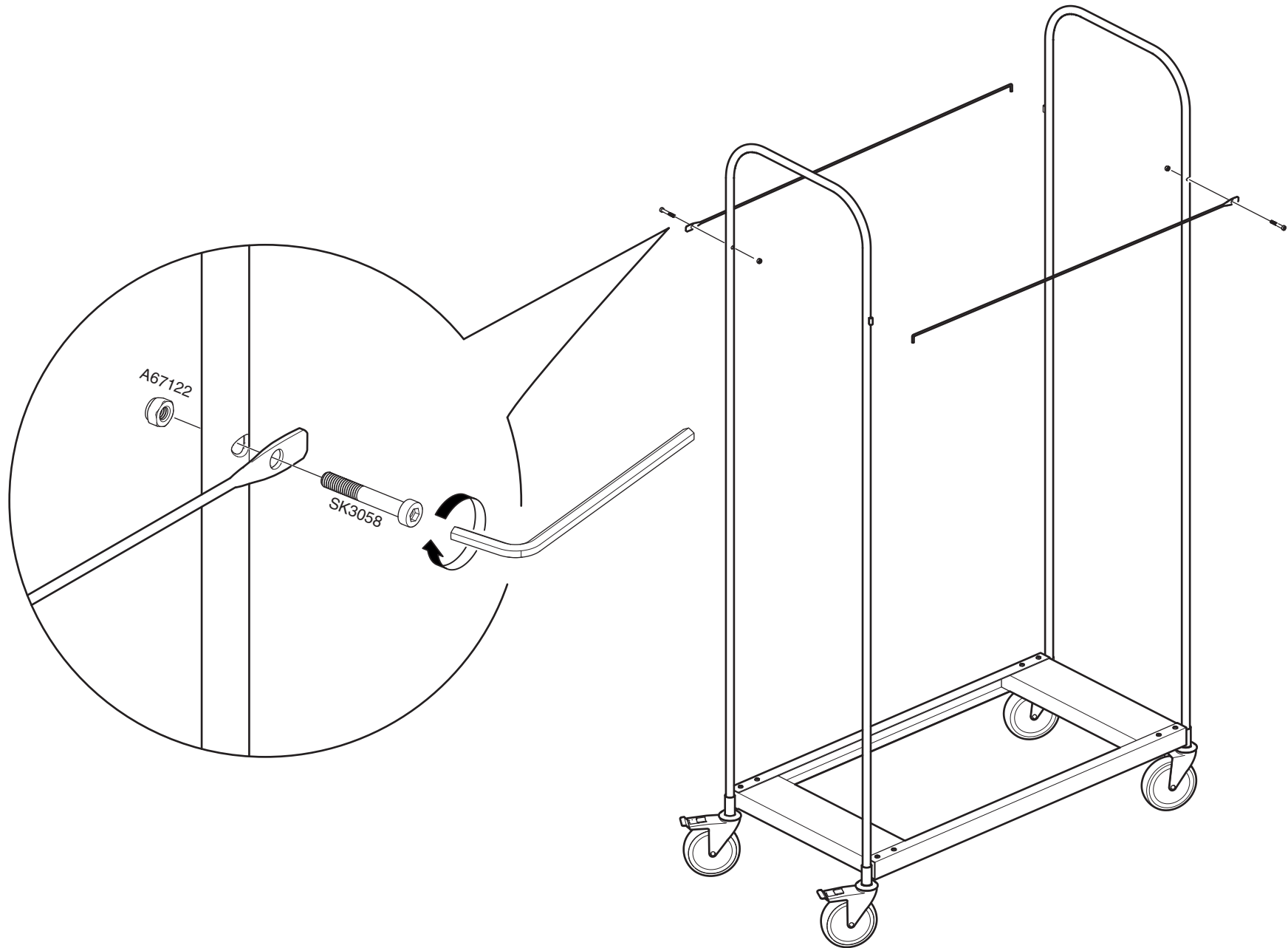
1



2

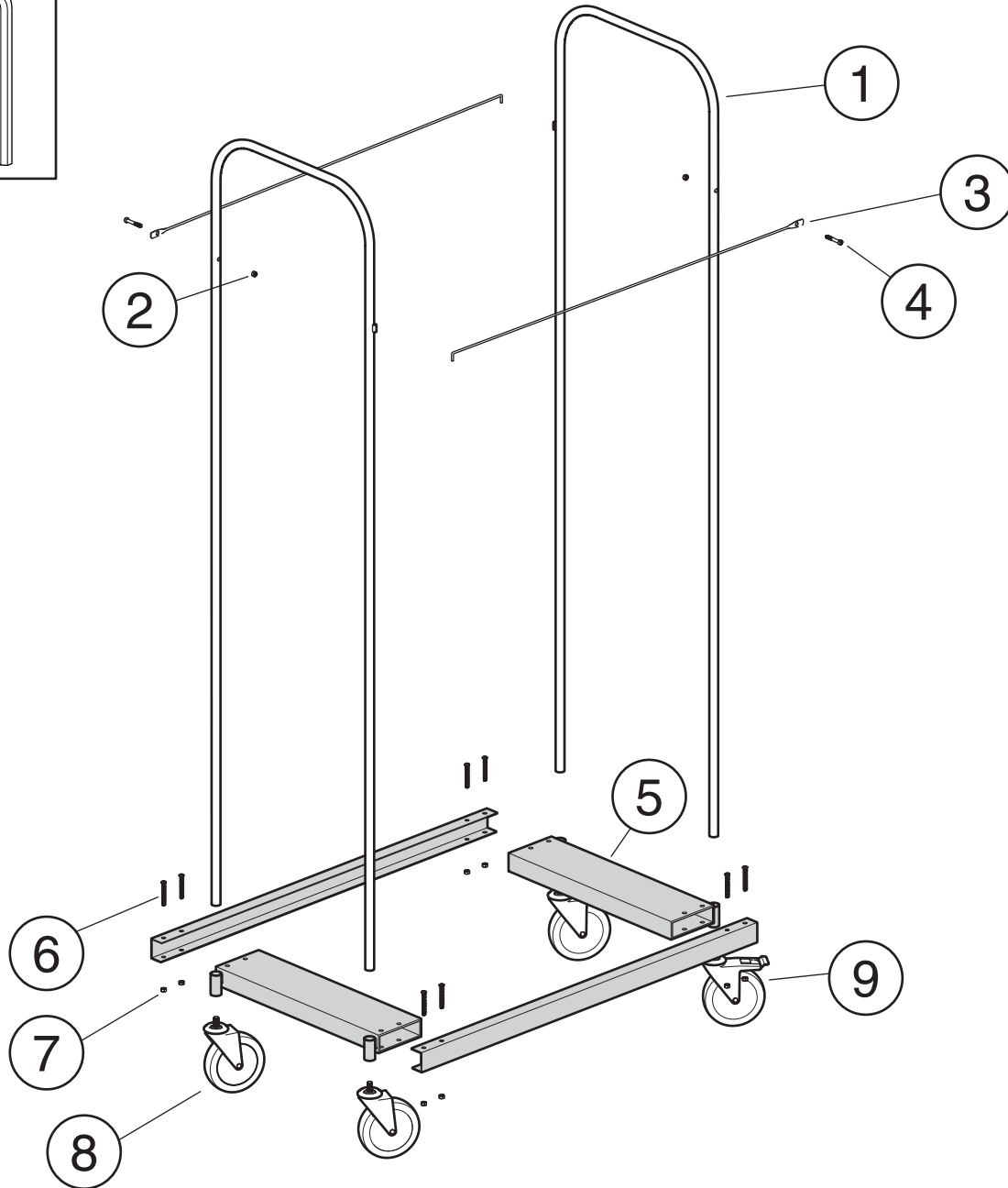
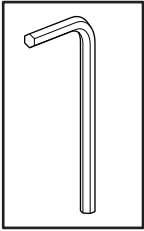


3





# REPAIR & DISASSEMBLY



## REPAIR

Carefully remove the broken part and secure the new one in its place using appropriate tools and hardware shown in either in the assembly instructions or illustration below. Contact Aj Products for spare parts.

## DISASSEMBLY

To disassemble the furniture for proper recycling, start by removing all screws and fasteners, then separate materials like wood, metal, and fabric before taking them to the respective recycling facilities.

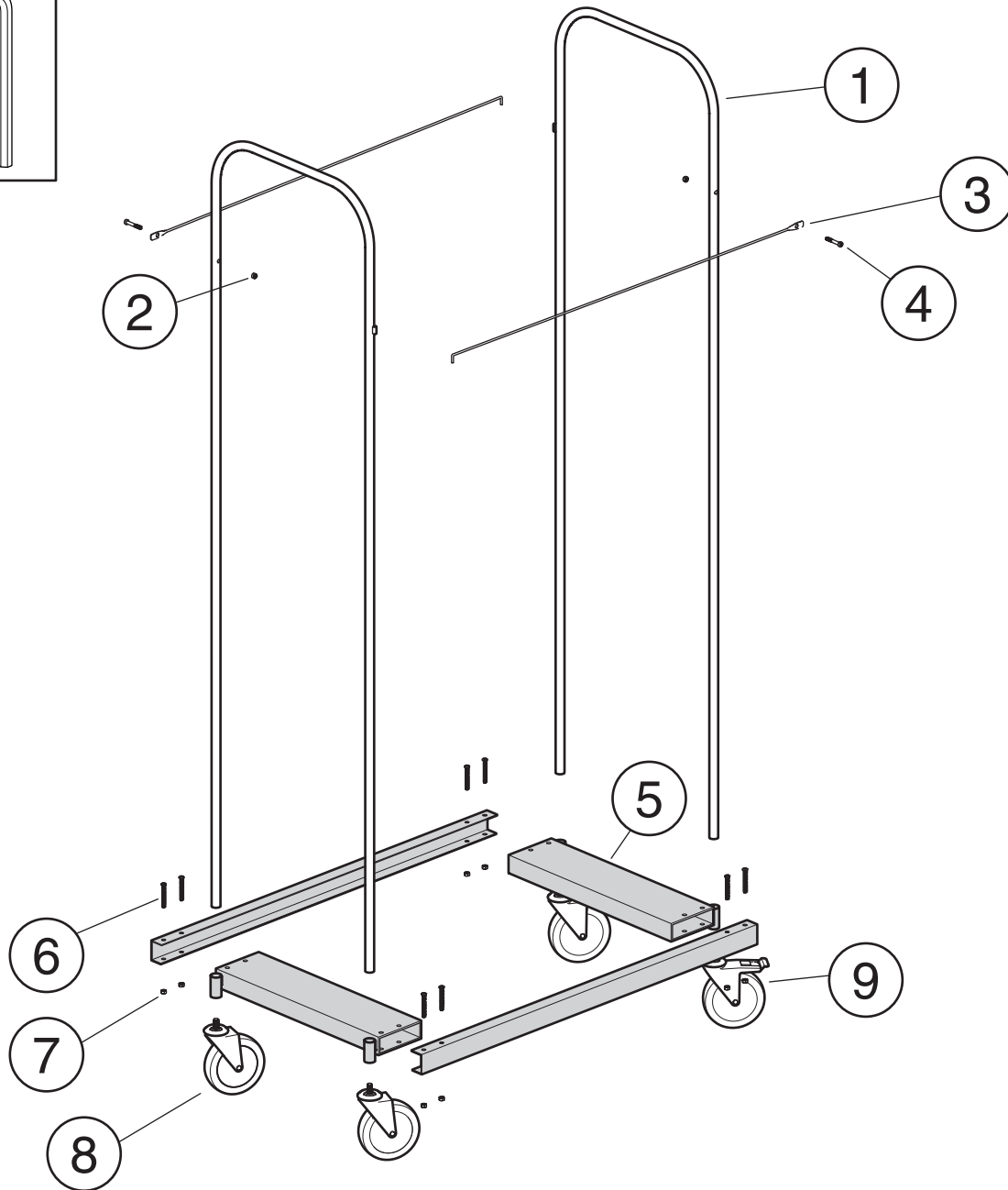
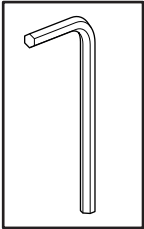
Part	Description	Material	Spare part number
1	Frame	Metal	-
2	M6 Locking nut	Metal	67122
3	Brace	Metal	-
4	M6x40	Metal	-
5	Bottom	Metal	-
6	M6x35	Metal	-
7	M6 Nut	Metal	67124
8	Floor castor Ø125	Metal	90443
9	Floor castor Ø125	Metal	90444



Contact your local Aj seller for spare parts.



# REPARATION & DEMONTERING



## REPARATION

Ta bort den trasiga delen och montera den nya på plats med lämpliga verktyg och beslag som visas antingen i monteringsanvisningarna eller illustrationen nedan. Kontakta Aj Produkter för eventuella reservdelar.

## DEMONTERING

För att demontera möbelen för återvinning, börja med att ta bort alla skruvar och fästordningar, sedan separera material som trä, metall och tyg innan du tar dem till respektive återvinningsanläggningar.

Del	Beskrivning	Material	Reservdelsnr
1	Ram	Metall	-
2	Låsmutter M6	Metall	67122
3	Stag	Metall	-
4	Insexskruv M6x40	Metall	-
5	Botten	Metall	-
6	Insexskruv M6x35	Metall	-
7	Mutter M6	Metall	67124
8	Länkhjul Ø125	Metall	90443
9	Länkhjul Ø125	Metall	90444



Kontakta Aj Produkter för reservdelar.